

JUNG

LED-Lichtmanagement

Orientierung mit System





In Gebäuden mit Publikumsverkehr ist eine klare Kennzeichnung erforderlich, um den Besuchern die Orientierung zu erleichtern. Aber auch auf weitläufigen Büroetagen, in verzweigten Hotelanlagen oder großflächigen Klinikkomplexen bieten Wegweiser und Informationsschilder eine nützliche Hilfe. Vor allem dann, wenn die Hinweise auch im Dunkeln gut lesbar

freundlich aufgebaut nach dem Baukastenprinzip. Zentraler Bestandteil sind zwei Spannungsversorgungen, die an 230 V bzw. 24 V angeschlossen werden. Auf diese Leistungsteile werden die Lichtsignale mit den jeweils passenden Rahmen einfach aufgesteckt. Dank der Einbindung in das LS-Schalterdesign bleibt die einheitliche Optik des innenarchitektonischen Konzeptes voll erhalten.

ORIENTIERUNGSHILFEN IN RICHTUNGSWEISENDER TECHNIK

sind. Das LED-Lichtmanagement von JUNG schafft die Voraussetzung für eine fortschrittliche Orientierungsmöglichkeit, die allen Anforderungen gerecht wird. Zu den wesentlichen Vorteilen des Systems gehört der installations-

Und noch ein Punkt wird den Anwender überzeugen:

Die Signale lassen sich jederzeit problemlos austauschen. Durch diese hohe Flexibilität kann die Gebäudekennzeichnung an jede neue Situation angepasst werden.

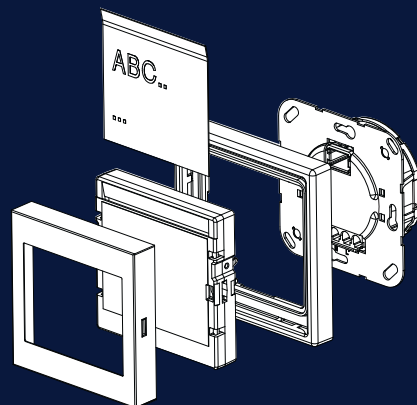
Überall, wo die LED-Lichtsignale zum Einsatz kommen, fallen sie sofort ins Auge. Dies liegt in erster Linie an der markanten Hinterleuchtung, die es – abhängig von der Art des Anschlusses an die Zentraleinheit – in den zwei Varianten Blau und Weiß gibt. Bei Netzanschluss L und N bzw. F₁ und L werden die weißen LEDs bestromt;

Die Lichtsignale sind ohne Einschränkung für den Dauerbetrieb geeignet. Denn das verwendete Kaltlicht garantiert, dass sich die Elemente kaum erwärmen. Das ist mit ein Grund dafür, weshalb das LED-System so überaus langlebig ist – bei zugleich minimalem Stromverbrauch. Für die individuelle Beschriftung der Signale kann eine transparente

VIELSEITIGKEIT IN ANWENDUNG UND OPTIK

bei L' und N bzw. F₂ und L wird dagegen die blaue Beleuchtung aktiviert. Eine zweite Variante des Lichtsignals verfügt über einen 3-poligen DIP-Schalter auf der Rückseite, womit folgende RGB-Farben für die Beleuchtung einstellbar sind: Rot, Blau, Grün, Violett, Gelb, Hellblau und Weiß.

Kopierfolie verwendet werden. Um Texte oder Symbole auf die Folie aufzubringen, genügt ein handelsüblicher Laserdrucker. Nach dem Zuschneiden wird sie von oben in das Gerät eingeschoben und kann bei Bedarf ebenso einfach wieder ausgetauscht werden.

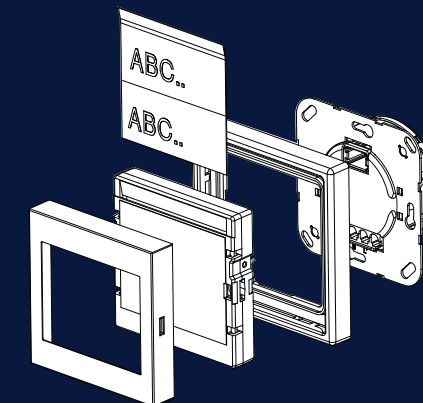




KLARE SIGNALE IN ROT UND GRÜN

Mit Hilfe einer speziellen Ampelfunktion wird das LED-Lichtsignal zu einem effizienten Regelungs- und Informationselement, wie es beispielsweise in Wartezimmern von Arztpraxen, in Krankenhausräumen oder beim Zimmerservice in Hotels benötigt wird. Die Ampelausführung ist als zweigeteilte Anzeige konzipiert, die oben rot und unten grün hinterleuchtet ist.

Jedes der beiden Felder lässt sich nach Bedarf separat über einen Serienschalter ansteuern, so dass außenstehende Personen genau wissen, ob sie eintreten dürfen oder noch warten müssen.

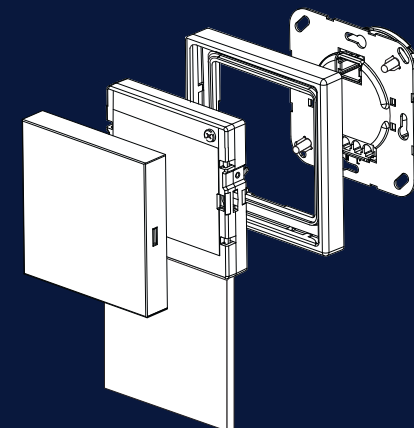


Ein besonders interessantes Produkt aus dem LED-Lichtmanagement ist das Hinweisschild, das sich wegen seiner selbstleuchtenden Beschriftung hervorragend für die Orientierung in Gebäuden eignet. Das Hinweisschild besteht aus einer Abdeckung mit einge-

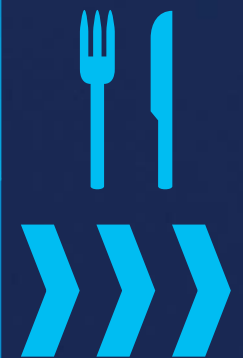
schobener Plexiglas-scheibe, wahlweise im Format 71 x 71 mm oder 71 x 142 mm. Für diese Lichtsignale bietet JUNG einen professionellen Beschriftungsservice an, der per Post bestellt oder über das Internet abgerufen werden kann. Dort

TRANSPARENTE LICHTSIGNALE ZUR ORIENTIERUNG

liegt eine entsprechende Software mit Manuskriptformular bereit, um die gewünschten Texte oder Symbole einzugeben. Im Hause JUNG werden die Schilder dann der Vorlage gemäß beschriftet und als komplette Einheit an den Auftraggeber ausgeliefert.



Praxis
Dr. Müller



Durch das Baukastenprinzip ist die Montage schnell bewerkstelligt. Einfach das Leistungsteil an 230 V oder 24 V anschließen und den gewählten Rahmen mit dem LED-Signal aufstecken. Auch der nachträgliche Austausch der Lichtsignale macht keinerlei Probleme. So kann im Handumdrehen ein kleines Schild gegen ein großes getauscht werden.

EIN BAUKASTEN UNBEGRENZTER MÖGLICHKEITEN

Das System LED-Lichtmanagement von JUNG zeichnet sich durch ein außerordentlich breites Spektrum an Kennzeichnungsmöglichkeiten aus. Damit werden alle denk-

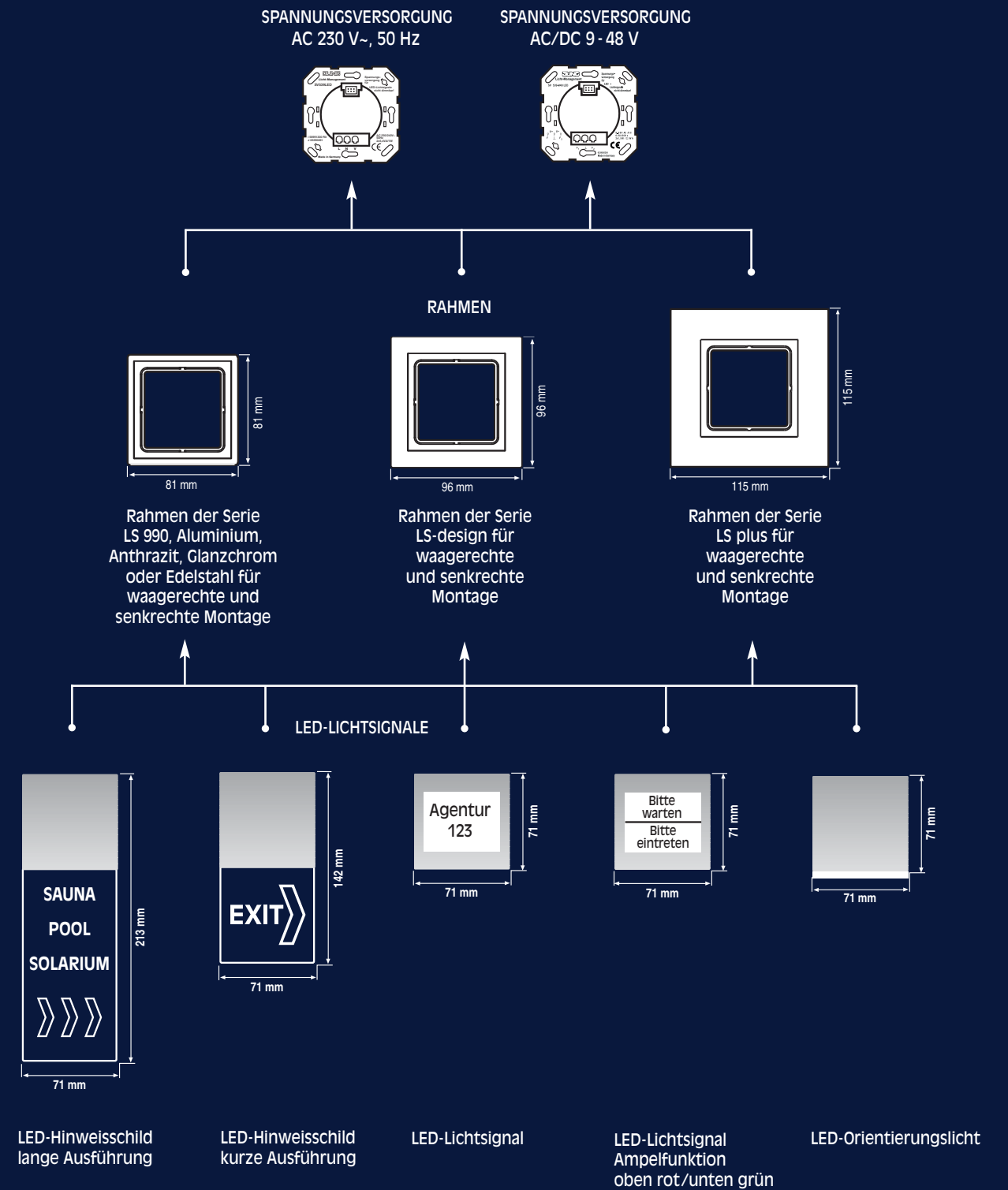
bereit, Texte lassen sich über den PC auf Folie ausdrucken. Noch komfortabler ist die Beschriftung der Hinweisschilder, die vom JUNG Beschriftungsservice werksseitig nach Vorgaben

baren Einsatzbereiche in den unterschiedlichsten Gebäuden auf innovative Art abgedeckt. Für die Beschriftung der Standard-signale stehen Symbole im Internet zum Download

des Kunden gefertigt werden. Alle Symbole zum Download und den komfortablen Beschriftungsservice finden Sie unter:

www.jung-beschriftungsservice.de

Symbolbeispiele





JUNG

SICHERE ORIENTIERUNG IM DUNKELN

Ein falscher Tritt im Dunkeln kann fatale Folgen haben. Mit dem LED-Orientierungslicht lässt sich das Problem elegant lösen, denn es weist rechtzeitig auf Gefahrenquellen hin. Durch einen speziellen Lichtausstritt nach unten werden Treppenstufen oder dunkle Flure blendfrei gekennzeichnet.

Dies sorgt für eine sichere Orientierung ohne Risiken. Es gibt es in LS 990 in vier Farben, Aluminium, Edelstahl, Anthrazit, Glanzchrom und LS plus, jeweils als reines Orientierungs-

licht oder für SCHUKO-Steckdosen. Außerdem steht es für Wippschalter, Taster und SCHUKO-Steckdosen im Programm AS 500 in Weiß und Alpinweiß zu Verfügung.





SCHUKO-Steckdose mit integriertem erhöhtem Berührungsschutz und beleuchtetem Beschriftungsfeld in AS 500



Wippschalter/Taster mit beleuchtetem Beschriftungsfeld in AS 500



SCHUKO-Steckdose mit integriertem erhöhtem Berührungsschutz und beleuchtetem Beschriftungsfeld

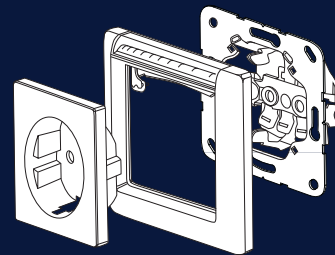
Beleuchtete Beschriftungsfelder für SCHUKO-Steckdosen in den Designlinien AS 500 und LS 990 sowie für Schalter und Taster in AS 500 bieten eine Orientierungshilfe in dunklen Räumen oder Fluren. Durch die weiße LED-Hintergrundbeleuchtung ist eine zuverlässige Kennzeichnung und klare Lesbarkeit der Beschriftung jederzeit gegeben.

Zusätzlich sind die Beschriftungsfeldträger fest mit dem Unterputzgerät verbunden. So besteht nach einer Demontage von Abdeckungen und Rahmen im Zuge einer Renovierung keine Verwechslungsgefahr bei der Zuordnung.

Außerdem sind die Beschriftungsfelder für SCHUKO-Steckdosen in den Pro-

Klare und sichere Kennzeichnung

grammen AS 500 und LS 990 sowie für Schalter und Taster in AS 500 sprühnebelndicht. Das ist ideal für den Einsatz in Bereichen mit hohen Hygieneanforderungen, wie Krankenhäusern oder Pflegeheimen geeignet. Sie verhindern ein Eindringen von Reinigungsmittel in das Beschriftungsfeld und eine damit einhergehende Beschädigung der Beschriftung.





Die Design-Linien im JUNG Lichtmanagement



LS 990 Alpinweiß



Aluminium



Anthrazit



LS 990 Lichtgrau



Edelstahl



Glanzchrom

JUNG liefert ausschließlich über den Elektrogroßhandel an Fachbetriebe des Elektrohandwerks.

ALBRECHT JUNG GMBH & CO. KG
Volmestraße 1
D-58579 Schalksmühle

Telefon +49.23 55.80 60
Telefax +49.23 55.80 61 89
mail.info@jung.de
www.jung.de
www.jung-beschriftungsservice.de

JUNG ist Partner von:

